






Intervertebral disc prosthesis and fitting tools

Patent number: FR2824261
Publication date: 2002-11-08
Inventor: ALLAIN JEROME; DELECRIN JOEL; ONIMUS MICHEL;
STEIB JEAN PAUL; BEAURAIN JACQUES;
CHATAIGNER HERVE
Applicant: LDR MEDICAL (FR)
Classification:
- **international:** A61F2/44; A61F2/46
- **europaan:** A61F2/44D2; A61F2/46B7
Application number: FR20010005982 20010504
Priority number(s): FR20010005982 20010504

Also published as:

 WO02089701 (A3)
 WO02089701 (A2)
 EP1399086 (A3)
 EP1399086 (A2)
 US2004243240 (A1)

more >>

Abstract of **FR2824261**

The present invention concerns an intervertebral disc prosthesis designed to be substituted for fibrocartilaginous discs ensuring connection between the vertebra of the vertebra column or the end of the latter. The invention increases stability of such a prosthesis by providing a translation or rotation stop to its nucleus (2), or inducing an angular correction between its plates (1, 3) in contact with vertebra, or a combination of these characteristics. Such a stop is obtained by parts (6, 20) external to the nucleus, and using contact surfaces perpendicular to their contact directions. Such a stop allow a better stability together with the enforcement of such an angular correction, induced by an angle (A3) between loadbearing surfaces (21, 23) of the nucleus.

Data supplied from the **esp@cenet** database - Worldwide

①9 RÉPUBLIQUE FRANÇAISE
INSTITUT NATIONAL
DE LA PROPRIÉTÉ INDUSTRIELLE
PARIS

①1 N° de publication :
(à n'utiliser que pour les
commandes de reproduction)

2 824 261

②1 N° d'enregistrement national : 01 05982

⑤1 Int Cl⁷ : A 61 F 2/44, A 61 F 2/46

⑫

DEMANDE DE BREVET D'INVENTION

A1

②2 Date de dépôt : 04.05.01.

③0 Priorité :

④3 Date de mise à la disposition du public de la
demande : 08.11.02 Bulletin 02/45.

⑤6 Liste des documents cités dans le rapport de
recherche préliminaire : *Se reporter à la fin du
présent fascicule*

⑥0 Références à d'autres documents nationaux
apparentés :

⑦1 Demandeur(s) : LDR MEDICAL Société à responsabi-
lité limitée — FR.

⑦2 Inventeur(s) : BEURAIN JACQUES, DELECRIN
JOEL, ONIMUS MICHEL, CHATAIGNER HERVE,
ALLAIN JEROME et STEIB JEAN PAUL.

⑦3 Titulaire(s) :

⑦4 Mandataire(s) : CABINET DEBAY.

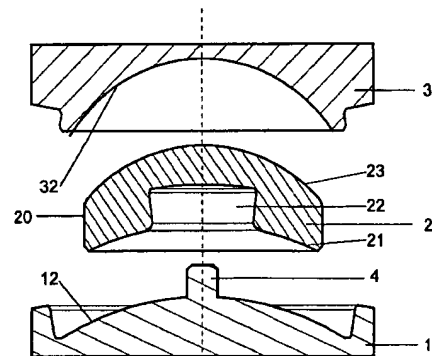
⑤4 PROTHESE DE DISQUE INTERVERTEBRAL ET PROCEDE ET OUTILS DE MISE EN PLACE.

⑤7 La présente invention concerne une prothèse de dis-
que intervertébral, destinée à être substituée aux disques fi-
bro-cartilagineux assurant la liaison entre les vertèbres de la
colonne vertébrale ou à l'extrémité de celle-ci.

Le dispositif de prothèse de disque intervertébral com-
prend au moins trois pièces incluant un plateau (1) dit infé-
rieur et un plateau (3) dit supérieur réalisant autour d'au
moins un élément intermédiaire dit noyau (2) une articula-
tion par contact entre au moins deux surfaces des dites piè-
ces, caractérisé en ce que l'une de ces pièces comporte sur
une de ses faces une partie saillante coopérant avec la for-
me d'au moins une autre des dites pièces pour former une
butée limitant les possibilités de mouvement relatif d'un ou
plusieurs des dits éléments intermédiaires.

Cette butée peut être constituée d'un plot central sur
l'une des surfaces de contact, d'une butée annulaire autour
du noyau, ou de parties saillantes (6) portées par le noyau
et coopérant avec un ou plusieurs plots (161, 163) solidaires
du plateau inférieur.

Le procédé de mise en place comprend l'utilisation d'un
conduit en deux parties séparables pouvant maintenir les
vertèbres écartées tout en guidant la prothèse jusqu'à son
emplacement, et s'écartant pour s'adapter à l'inclinaison des
vertèbres.



Prothèse de disque intervertébral et procédé et outils de mise en place

La présente invention concerne une prothèse de disque intervertébral, destinée à être substituée aux disques fibro-cartilagineux assurant la liaison
5 entre les vertèbres de la colonne vertébrale ou à l'extrémité de celle-ci.

Les disques intervertébraux sont constitués d'un élément déformable mais non compressible appelé « nucleus pulposus » contenant environ 80% d'eau, entouré de plusieurs couches fibreuses élastiques concourant à maintenir le noyau, absorber une partie des efforts appliqués à l'ensemble du
10 disque et stabiliser l'articulation. Ces éléments peuvent souvent se dégrader par tassement, déplacement ou usure, à la suite de chocs, d'infections, d'efforts exagérés ou simplement au cours du temps.

La dégradation de cet élément d'articulation peut provoquer chez le patient des douleurs intenses et une gêne importante. Au-delà de l'intervention
15 qui consistait à bloquer l'articulation déficiente et éventuellement enlever purement et simplement le disque endommagé, une voie thérapeutique consiste depuis une vingtaine d'années à remplacer chirurgicalement le disque déficient par une prothèse fonctionnelle.

20 Un certain nombre de prothèses ont été proposées à base de matériaux compressibles, dans le but de reproduire la cinématique du mouvement naturel en en reproduisant les constituants et leurs caractéristiques de forme ou de plasticité, comme décrit dans le brevet FR 2 124 815 qui propose un disque en matière élastomère renforcé par une matière textile. Ces
25 dispositifs présentent l'inconvénient d'une durée de vie souvent trop limitée, et pâtissent également d'inconvénients justement dus à cette élasticité. En effet, la prothèse étant compressible dans son ensemble, il peut se produire un glissement progressif de la prothèse par rapport aux vertèbres entre lesquelles

elle est placée, ce qui la conduit trop souvent à sortir de son logement. L'adjonction de picots d'ancrage ne permet pas de remédier suffisamment à ce problème, du fait que les micro-mouvements autorisés par la compressibilité des matériaux de la prothèse comportent également une composante verticale, ce qui permet trop facilement aux picots de sortir de leur logement à chaque mouvement.

Parmi les prothèses ne reposant pas sur la déformation des matériaux, un type de prothèse fréquemment utilisé est décrit par le brevet DE 30 23 353, et est constitué d'un noyau en forme de lentille biconvexe, formant articulation entre deux plateaux présentant chacun une cavité de forme sensiblement complémentaire au noyau en leur centre et sur leur pourtour un épaulement retenant ce noyau. Cet agencement présente l'avantage par rapport à une rotule plus ponctuelle d'utiliser une importance de contact, ce qui en diminue largement l'usure.

Pour s'incliner l'un par rapport à l'autre d'un côté, les plateaux s'articulent par leur cavité interne sur le profil du noyau du côté en question, mais selon un mouvement de rotation qui, de l'autre côté, fait s'écarter leurs bords plus qu'ils ne l'étaient au repos. Cet écartement a tendance à décoller les plateaux des vertèbres sur lesquelles ils s'appuient, ce qui endommage la surface de la vertèbre aux endroits où viennent s'ancrer les plateaux et permet à nouveau un déplacement progressif jusqu'à éjection complète de la prothèse.

Un autre type de prothèse, décrit dans le brevet FR 2 659 226, comprend un plateau supérieur présentant une face concave qui vient glisser sur un noyau en forme de calotte sphérique, ce noyau étant immobilisé dans une cavité du plateau inférieur. Dans ce cas, la rotation se fait d'une façon plus satisfaisante du point de vue de l'écartement des plateaux, mais le glissement du plateau supérieur sur une sphère dont le centre est situé à l'extérieur de la prothèse provoque également un déplacement latéral qui peut être

préjudiciable aussi bien à la cinématique du mouvement qu'aux organes présents alentour.

Une solution est proposée dans le brevet FR 2 730 159, sous la forme d'un noyau présentant deux faces sphériques, orientées dans le même sens, et de rayon différent. Le noyau d'extérieur cylindrique glisse sur une surface convexe appartenant au plateau inférieur, et présente lui-même sur le dessus
5 une surface convexe sur laquelle glisse le plateau supérieur. Du fait que le noyau est mobile de façon horizontale, il est à même de s'écarter d'un côté lorsque les plateaux se rapprochent de l'autre. Ce dispositif présente toutefois
10 l'inconvénient de risquer d'éjecter complètement le noyau à l'extérieur de la prothèse, cet inconvénient existant également dans le dispositif décrit par le brevet DE 30 23 353.

Pour pallier ces inconvénients l'invention propose un dispositif
15 d'articulation, par exemple par glissement limité d'au moins une partie d'un noyau, selon une cinématique limitant les déplacements verticaux des éléments en contacts avec les vertèbres.

Dans une première variante, cette butée peut être localisée, par exemple une partie saillante au centre d'une des surfaces de glissement ou
20 plusieurs parties saillantes dépassant des faces de certains des éléments constituant l'articulation.

L'invention propose alors un dispositif de prothèse totale ou partielle de disque intervertébral comprenant au moins trois pièces les quelles pièces incluent un plateau dit inférieur et un plateau dit supérieur réalisant autour d'au
25 moins un élément intermédiaire une articulation par contact entre au moins deux surfaces des dites pièces, caractérisé en ce que l'une de ces pièces comporte sur une de ses faces au moins une partie saillante coopérant avec la forme d'au moins une dites pièces, ces deux pièces étant adjacentes dans au

moins une position, pour former une butée limitant les possibilités de mouvement relatif d'un ou plusieurs des dits éléments intermédiaires.

Selon une particularité, ce dispositif est caractérisé en ce qu'il comprend un élément intermédiaire appelé noyau et que la face supérieure dite interne du plateau inférieur et la face inférieure dite interne du plateau supérieur sont chacune en contact complémentaire avec une face du noyau, et présentent chacune une forme respectivement convexe et concave, ou inversement.

Selon une autre particularité, le dispositif est caractérisé en ce que le plateau inférieur présente sur sa face interne une surface convexe, portant la butée, au contact d'une surface concave du noyau, ce noyau présentant lui-même une surface extérieure sensiblement cylindrique selon l'axe de symétrie de ses faces de contact et une surface convexe sur sa face au contact de la surface interne concave du plateau supérieur.

Dans une deuxième variante, cette butée peut être annulaire, constituée par un évidement recevant le noyau dans le plateau inférieur. L'invention propose alors un dispositif de prothèse totale ou partielle de disque intervertébral comprenant un plateau dit inférieur et un plateau dit supérieur réalisant autour d'un élément intermédiaire appelé noyau une articulation par contact entre les surfaces d'au moins deux des dites pièces, caractérisé en ce que la face supérieure dite interne du plateau inférieur présente une surface plane coopérant avec une surface plane de la face inférieure du noyau, ce même noyau comportant sur sa face supérieure une surface convexe en contact complémentaire avec une surface concave de la face inférieure dite interne du plateau supérieur, la surface de contact de la face interne du plateau inférieur étant suffisamment importante pour permettre un mouvement du noyau par rapport à ce même plateau inférieur.

L'invention propose également l'utilisation de plusieurs pièces différentes pour le plateau et la surface de glissement supportant le noyau, de

façon à simplifier les modes de fabrication et faire varier les matériaux et les dimensions des pièces selon leurs fonctions selon les applications.

L'invention propose alors un dispositif de prothèse totale ou partielle de disque intervertébral comprenant au moins quatre pièces les quelles pièces
5 incluent un plateau dit inférieur dont la face supérieure est dite interne, un plateau dit supérieur dont la face inférieure est dite interne, et au moins deux éléments intermédiaires distincts, caractérisé en ce que les deux plateaux réalisent une articulation autour d'au moins un de ces éléments intermédiaires.

Selon une particularité, le dispositif est caractérisé en ce qu'un élément
10 intermédiaire appelé cale est immobilisé sur la face interne de l'un des plateaux et réalise une articulation avec l'autre plateau autour d'un autre élément intermédiaire appelé noyau, lequel noyau présente une face concave et une face convexe, ces deux faces étant respectivement, ou inversement, en contact de façon complémentaire avec la cale pour l'une, et avec la face interne du
15 plateau ne comportant pas de cale, pour l'autre.

Selon une autre particularité, le dispositif est caractérisé en ce que l'une des dites pièces comporte sur une de ses faces au moins une partie saillante coopérant avec la forme d'au moins une dites pièces, ces deux pièces étant adjacentes dans au moins une position, pour former une butée limitant les
20 possibilités de mouvement relatif d'un ou plusieurs des dits éléments.

Selon une autre particularité, le dispositif est caractérisé en ce que la butée comprend une partie présentant la forme d'un plot situé au centre de la surface de contact au contact de la face inférieure du noyau, ce plot coopérant avec un évidement ménagé dans la surface concave du noyau, la forme et les
25 dimensions de cet évidement permettant à la butée de ne pas entraver les mouvements du noyau par rapport au plateau inférieur dans les limites d'un débattement déterminé.

Selon une autre particularité, le dispositif est caractérisé en ce que la butée comprend une partie saillante dépassant en au moins un endroit du
30 noyau sur la surface extérieure de son pourtour et coopérant avec une ou

plusieurs parties du plateau inférieur pour limiter les mouvements du noyau dans un plan parallèle au plateau inférieur, en translation ou en rotation ou les deux.

5 Selon une autre particularité, le dispositif est caractérisé en ce que la butée externe et le plateau inférieur coopèrent entre eux par enfermement de cette butée externe dans un logement délimité par des piliers solidaire de ce même plateau, ou par un évidement de cette butée externe dont les bras enserrant un pilier solidaire de ce même plateau .

10 Selon une autre particularité, le dispositif est caractérisé en ce que l'extrémité du ou des piliers solidaires du plateau inférieur présente une section plus importante que leur base, cet élargissement de ces piliers coopérant avec la forme de la butée du noyau pour limiter le soulèvement de ce même noyau.

15 Selon une autre particularité, le dispositif est caractérisé en ce que les dimensions des butées et des évidements avec lesquels elles coopèrent ainsi que des surfaces de contact coopérant avec les deux faces du noyau sont déterminées de manière à permettre un débattement déterminé dans le mouvement de glissement du noyau au contact des dites surfaces.

20 Selon une autre particularité, le dispositif est caractérisé en ce que la butée centrale présente une section plus importante à son extrémité opposée à la surface convexe dont elle dépasse et coopère avec le pourtour de l'évidement du noyau dont la section est plus faible au niveau de son ouverture afin de limiter le soulèvement de ce noyau par rapport à cette même surface convexe.

25 Selon une autre particularité, le dispositif est caractérisé en ce que l'une au moins des surfaces de contact permettant l'articulation a une forme composant une partie de sphère.

30 Selon une autre particularité, le dispositif est caractérisé en ce que les deux faces du noyau ont des formes composant des parties de sphère, la face présentant une surface concave étant d'un rayon supérieur à celui de la face présentant une surface convexe .

Selon une autre particularité, le dispositif est caractérisé en ce que les surfaces de contact du noyau avec le plateau inférieur et le plateau supérieur présentent des axes de symétries formant entre eux un angle déterminé non nul, de façon à ce qu'une pression exercée sur les deux plateaux selon des directions perpendiculaires à leurs faces externes induise une inclinaison de ces plateaux entre eux.

Selon une autre particularité, le dispositif est caractérisé en ce que, lorsque les deux plateaux ont leurs faces externes parallèles entre elles, les axes de symétrie des surfaces de contact coopérant avec les faces supérieures et inférieures du noyau forment entre eux un angle déterminé, de façon à ce qu'une pression exercée sur les deux plateaux selon des directions perpendiculaires à leurs faces externes induise une inclinaison de ces plateaux entre eux.

Selon une autre particularité, le dispositif est caractérisé en ce que lorsque la prothèse comprend une cale, l'axe de symétrie de la surface convexe de cette cale forme un angle déterminé avec un axe perpendiculaire à sa surface inférieure, de façon à ce qu'une pression exercée sur les deux plateaux selon des directions perpendiculaires à leurs faces externes induise une inclinaison de ces plateaux entre eux.

Selon une autre particularité, le dispositif est caractérisé en ce que la face interne du plateau inférieur présente une cavité sensiblement cylindrique dont les bords, sur au moins une partie de son pourtour, coopèrent avec la surface extérieure du noyau, celle-ci étant sensiblement cylindrique, pour limiter par butée dite annulaire le mouvement de ce même noyau vers l'extérieur de la surface de contact sur laquelle elle glisse du côté du plateau inférieur.

Selon une autre particularité, le dispositif est caractérisé en ce qu'au moins une partie des surfaces des faces internes des plateaux, dans leurs parties extérieures à leurs surfaces de contact avec le noyau ou la cale, présentent des formes coopérant entre elles pour limiter par butée l'inclinaison des plateaux l'un vers l'autre.

Selon une autre particularité, le dispositif est caractérisé en ce que la position et les dimensions des différents mécanismes de butée sont déterminés de façon à ce que leur action se produise de façon coordonnée, par exemple en limitant au même moment le mouvement relatif de chaque couple de pièces, ou dans un ordre déterminé.

Selon une autre particularité, le dispositif est caractérisé en ce que chacun des plateaux comporte sur sa face externe au moins une partie saillante de faible section constituant un ancrage osseux, ces parties saillantes pouvant être constituées de picots de forme conique ou tronconique, fixés sur les plateaux et venant s'incruster, ou s'impacter, dans la surface des éléments osseux contigus sous l'effet de la pression, une fois la prothèse en place entre deux éléments osseux.

Selon une autre particularité, le dispositif est caractérisé en ce que une ou plusieurs des pièces de la prothèse comportent des accidents de forme, encoches ou perçages aptes à recevoir un outil pour faciliter l'extraction de la dite prothèse.

Selon une autre particularité, le dispositif est caractérisé en ce que les plateaux sont composés d'un alliage à base d'acier au chrome-cobalt, et le noyau est à base de polyéthylène.

Selon une autre particularité, caractérisé en ce que les plateaux comportent chacun de deux à quatre picots d'ancrage osseux.

Dans le but de réaliser la mise en place d'une telle prothèse, l'invention propose un procédé caractérisé en ce qu'il comprend des étapes de :

- assemblage de la prothèse selon un angle d'inclinaison déterminé, choisi pour être adapté à la position du rachis au moment de la mise en place de la prothèse ;
- distraction, ou écartement, des vertèbres entourant l'espace de pose à l'aide d'outils distracteurs ;

- insertion de la prothèse dans un conduit de mise en place, et insertion du dit conduit entre les vertèbres ou éléments osseux devant recevoir la prothèse ;
- extraction des outils distracteurs ;
- 5 - insertion de la prothèse dans son emplacement définitif par coulissement dans le conduit de mise en place ;
- extraction du conduit de mise en place hors de l'espace intervertébral.

Pour réaliser la mise en œuvre d'un tel procédé, l'invention propose également un outil de mise en place facilitant l'introduction et le positionnement de la prothèse entre les vertèbres.

L'invention propose un dispositif de mise en place caractérisé en ce qu'il est constitué d'un conduit présentant une section interne apte à recevoir la prothèse, et présente une extrémité dont certains bords dépassent des autres selon l'axe de symétrie du conduit.

Selon une particularité, le dispositif de mise en place est caractérisé en ce qu'il présente une section sensiblement rectangulaire et est constitué d'au moins deux éléments séparés selon un ou plusieurs plans parallèles à l'axe de symétrie du conduit, ces parties incluant chacune une portion de la section transversale du conduit et pouvant s'écarter suivant un angle déterminé pouvant être ajusté à la conformation du rachis et permettant l'introduction et le coulissement de la prothèse dans le conduit.

L'invention, avec ses caractéristiques et avantages, ressortira plus clairement à la lecture de la description faite en référence aux dessins annexés dans lesquels :

- la figure 1 représente une vue en perspective éclatée d'un dispositif de prothèse selon l'invention, dans une version comportant un plateau inférieur convexe et portant une butée centrale et annulaire ;

- la figure 2 représente une vue éclatée en coupe de côté d'un dispositif de prothèse selon l'invention dans la même variante ;
- la figure 3 représente une vue éclatée en coupe de côté du dispositif de prothèse selon l'invention dans une variante comportant un noyau à face inférieure plane et plateau inférieur présentant une butée annulaire ;
- 5 - la figure 4 représente une vue éclatée en coupe de côté du dispositif de prothèse selon l'invention dans une variante comportant un noyau à face inférieure concave, une cale rapportée et un plateau inférieur à butée annulaire ;
- 10 - la figure 6a représente une vue en coupe de côté du dispositif de prothèse selon l'invention dans une variante à butée centrale, annulaire et d'inclinaison, dans une position d'inclinaison maximale ;
- la figure 6b représente une vue en coupe de côté d'une prothèse selon un des arts antérieurs où le noyau présente une position fixe ;
- 15 - la figure 6c représente une vue en coupe de côté d'une prothèse selon un des arts antérieurs où le noyau est mobile et est éjecté sous la charge lors d'un effort en position d'inclinaison maximale ;
- la figure 5 représente une vue éclatée en coupe de côté du dispositif de prothèse selon l'invention selon une variante comportant une cale rapportée laissant apparaître une butée centrale, et un plateau inférieur plan présentant une butée annulaire ;
- 20 - la figure 7 représente une vue en coupe de côté du dispositif de prothèse selon l'invention selon une variante sans butée annulaire et où la butée centrale présente une section verticale en forme de queue d'aronde, dans une position d'inclinaison maximale ;
- 25 - les figures 8a et 8b représentent des vues en coupe de côté du dispositif de prothèse selon l'invention selon une variante avec un axe incliné, comportant une butée annulaire et une butée centrale incorporée à la surface de contact supportant le noyau, dans le cas
- 30

respectivement d'un plateau inférieur monobloc et d'une cale rapportée ;

- la figure 8c représente une vue en coupe de côté dans un plan sagittal du dispositif de prothèse selon l'invention selon une variante avec un noyau correcteur présentant deux faces dont les surfaces de contact ne sont pas parallèles ;
- la figure 9a représente une vue en perspective du dispositif de prothèse selon l'invention selon l'invention selon une variante avec deux butées extérieures au noyau, enserrées dans un logement entre des piliers solidaires du plateau inférieur ;
- la figure 9b représente une vue en perspective du dispositif de prothèse selon l'invention selon l'invention selon une variante avec deux butées extérieures au noyau, enserrant chacune entre ses bras un pilier solidaire du plateau inférieur ;
- la figure 10 représente une vue en perspective d'un dispositif selon l'invention pour la mise en place d'une telle prothèse ;
- la figure 11 représente une vue en perspective d'un dispositif selon l'invention pour la mise en place d'une telle prothèse, en position lors de l'introduction de la prothèse entre deux vertèbres par voie latérale.

20

Une prothèse selon l'art antérieur enseigné par le brevet FR 2 659 226, comprenant un plateau supérieur (3AA) concave glissant sur un noyau (2AA) présentant une calotte supérieure (23AA) sphérique, lui-même immobilisé dans un logement du plateau inférieur (1AA), est représentée en figure 6b ; en position horizontale et en position d'inclinaison maximale. Du fait que le centre de la sphère (csAA) portant la surface de contact avec le noyau est situé en dehors de ce même plateau supérieur(3AA), son inclinaison se conjugue avec un déplacement latéral (dl) non négligeable. Ce déplacement crée une rupture de la continuité du profil vertical de la colonne vertébrale qui peut gêner la

30

fonctionnalité globale du mouvement et risque d'endommager les tissus entourant les vertèbres, comme les ligaments et la moelle épinière, que ce soit de façon immédiate ou à la longue.

Une prothèse selon l'art antérieur enseigné par le brevet FR 2 730 159, représentée en figure 6c, comprend un noyau mobile à deux faces sphériques orientées dans le même sens, pouvant se déplacer latéralement entre deux plateaux et permettant une inclinaison sans déplacement latéral. En position extrême, toutefois, le noyau n'est retenu sur le côté extérieur que par le rebord extrême de la surface sphérique du plateau supérieur. Ce bord étant lui-même déjà soulevé, le risque est grand qu'une pression verticale trop forte ou un effort parasite horizontal ne provoque l'éjection du noyau vers l'extérieur de la prothèse, provoquant des douleurs intenses et des risques de dommages immédiats pour les tissus entourant la colonne vertébrale, comme les ligaments ou la moelle épinière.

Dans un mode de réalisation représenté en figure 6a, une prothèse selon l'invention comprend un plateau inférieur (1) s'articulant avec un plateau supérieur (3) autour d'un noyau (2) présentant deux surfaces de glissement sphériques de même orientation sur ses deux faces. La surface inférieure (21) du noyau (2) est concave et glisse sur une surface convexe (12) complémentaire portée par la face supérieure dite interne du plateau inférieur (1). La surface supérieure (23) est convexe et glisse sur une surface concave (32) complémentaire portée par la face inférieure dite interne du plateau supérieur (3). Dans ce mode de réalisation, le rayon de la surface de contact inférieure (21) du noyau (2) est d'un rayon supérieur à celui de sa surface supérieure convexe (23), les centres des sphères portant ses deux surfaces de contact étant situés sur un même axe de symétrie (d2) de ces deux surfaces. Les deux plateaux de leur côté présentent des surfaces de contact (12,32) dont les axes de symétrie (d12, d32) sont perpendiculaires à leurs faces externes (10, 30). La part de déplacement horizontal du noyau dans un sens, due à la rotation sur la surface de glissement supérieure autour de son centre (cs), est

compensée par une rotation du noyau sur sa surface inférieure de glissement autour de son centre (ci) qui induit un déplacement horizontal du noyau (2) et donc du centre (cs) de la surface de glissement supérieure. Les rayons des deux sphères portant ces surfaces de glissement (12, 21,23, 32) sont
5 déterminés de façon à modifier le déplacement latéral des plateaux l'un par rapport à l'autre lors de leur inclinaison. Dans un mode de réalisation, les rayons de ces surfaces de glissement (12, 21, 23, 32) peuvent être choisis de façon à ce que le mouvement du plateau se réduise à une inclinaison assortie d'une éventuelle composante verticale, mais sans déplacement horizontal du
10 plateau supérieur par rapport au plateau inférieur.

Pour éviter tout risque d'éjection du noyau (2) lors d'efforts en position inclinée, celui-ci est retenu dans son débattement par une butée centrale, constituée par exemple d'un plot (4) cylindrique dépassant de la surface convexe du plateau inférieur, et coopérant avec les bords d'un évidement (22)
15 ménagé au centre de la surface de contact (21) de la face inférieure concave du noyau.

Dans un mode de réalisation (figure 6a), le plateau inférieur présente également sur sa face supérieure une cavité (11) sensiblement cylindrique dont les bords (112) dépassent de la surface de contact (12) avec le noyau (2), et
20 coopèrent avec le pourtour (20) sensiblement cylindrique de ce noyau pour lui assurer une fonction de butée annulaire en limitant le mouvement vers l'extérieur de la surface de contact (12) qui le porte.

Dans un mode de réalisation (figure 6a), les faces internes des plateaux, dans leurs parties (113, 331) extérieures aux surfaces de glissement,
25 présentent une forme apte à coopérer entre elles pour limiter par butée l'inclinaison des plateaux l'un par rapport à l'autre à un angle déterminé (α 1).

Dans un mode de réalisation représenté en figure 7, la butée (4) est portée par la surface convexe (12) du plateau inférieur (1) et présente sensiblement la forme d'un cône inversé, c'est à dire que sa section est plus
30 importante dans son extrémité (42) opposée à la surface (12) qui la porte. En

présentant une forme en contre-dépouille, la surface intérieure (224) de l'évidement (22) coopère avec la surface extérieure (40) de la butée (4) pour limiter le soulèvement du noyau lorsque celui-ci est en position extrême contre cette butée (4).

5 En fonction de critères liés par exemple à la résistance des matériaux, à l'usure, ou à la cinématique recherchée, les différentes formes et dimensions intervenant dans les mécanismes de butée, par exemple extérieure (figures 9a et 9b), annulaire, centrale ou d'inclinaison, pourront être déterminées de façon à coordonner l'ordre d'arrivée en butée des différentes parties. Ces formes et dimensions pourront par exemple être déterminées pour que les pièces arrivent
10 en butée au même stade de mouvement, par exemple déterminé par l'inclinaison angulaire (α_1) entre les plateaux inférieur (1) et supérieur (3).

 Dans un mode réalisation illustré en figure 7 et 8a, la fonction de butée annulaire est peu ou pas utilisée, ce qui permet de diminuer l'encombrement
15 vertical de la prothèse.

 Dans un mode de réalisation représenté en figure 3, la surface inférieure (21a) du noyau (2) peut être sensiblement plane, et glisse alors sur une surface de contact (12a) du plateau inférieur (1) sensiblement plane elle
20 aussi. Dans ce mode de réalisation, la planéité de la surface de contact (12a) du plateau inférieur permet aux bords (112) de ce plateau qui dépassent au-dessus de cette surface d'être particulièrement efficace dans leur rôle de butée annulaire. Il est donc possible de se passer de butée centrale et ainsi d'augmenter la surface de contact commune entre le plateau inférieur et le
25 noyau, ce qui diminue d'une part l'usure des pièces et d'autre part le risque de marquage de la surface du plateau à l'emplacement du contour de l'évidement (22, fig.6a) qui est accueillie la butée centrale (4, figure 6a) dans d'autres modes de réalisation.

 Dans un mode de réalisation représenté en figure 4, le plateau inférieur
30 (1) présente sur sa face interne une cavité sensiblement cylindrique (11) dont le

fond (15) plat reçoit une pièce intermédiaire appelée cale (5). Cette pièce est immobilisée dans la cavité (11) par exemple par les bords (112) de cette cavité, et présente sur sa face supérieure une surface convexe (52) sur laquelle glisse la surface inférieure concave (21) du noyau. Ce mode de réalisation de la surface convexe (52) sur laquelle glisse le noyau permet par exemple d'obtenir plus facilement et à moindre coût les bonnes qualités de surface nécessaires à la fluidité du mouvement et à la longévité de la prothèse. Il permet également de prévoir plusieurs modèles de cales (5), de formes ou de qualités différentes, pouvant être choisie à l'avance ou au moment de l'intervention en fonction des applications, avec un même modèle de plateau inférieur.

Dans un mode de réalisation représenté en figure 5, le plateau inférieur (1) reçoit dans une cavité (11) sensiblement cylindrique une cale (5) présentant un perçage vertical, que traverse la butée (4) solidaire du plateau inférieur. Cette cale porte sur sa face supérieure une surface de contact convexe (52), sur laquelle repose l'empilement noyau (2) et plateau supérieur (3).

En variante, la butée (4) peut être solidaire de la cale (5) sur sa surface de contact convexe (52) (figure 8b).

Dans le but d'obtenir au repos un effet correcteur de la position relative de deux vertèbres, la prothèse peut être réalisée dans une variante où les axes de symétrie des surfaces de contact (12, 15, 52, 21, 23, 32) ou d'appui (10, 30) de une ou plusieurs pièces ne sont pas confondus. La pression (F) exercée par les vertèbres sur les deux plateaux dans des directions perpendiculaires à leurs surfaces externes (10, 30) aura alors tendance à induire et maintenir de façon continue une inclinaison (a_3 , figures 8a, 8b et 8c) non nulle entre ces plateaux (1, 3), par exemple dans le sens de la lordose.

Un mode de réalisation d'une telle variante est représenté en figure 8a, où l'axe de symétrie (d_{12}) de la surface de contact (12) du plateau inférieur (1) forme un angle (a_2) déterminé avec une direction (d_{10}) perpendiculaire à la face externe de ce même plateau inférieur, alors que l'axe de symétrie (d_{32}) de

la surface de contact interne (32) du plateau supérieur (3) est perpendiculaire à la surface externe (30) de ce même plateau supérieur (3). La surface de contact inférieure (32) du plateau supérieur (3) présente un axe de symétrie parallèle à une direction perpendiculaire à la surface d'appui (30) de la face externe de ce même plateau supérieur (3).

Dans une autre variante suivant le même principe, représentée en figure 8b, on utilise un dispositif comportant un plateau inférieur (1) portant une cale (5) dont la surface de contact supérieure (52) présente un axe de symétrie (d52) formant un angle (a2) déterminé avec une direction (d51) perpendiculaire à sa face inférieure (51). Les surfaces de contact internes (15, 32) des plateaux inférieur (1) et supérieur (3) présentent des axes de symétrie perpendiculaires à la surface d'appui (10, 30) de leurs faces externes respectives. Il est ainsi possible de choisir au moment de l'intervention entre plusieurs cales (5) d'inclinaisons différentes, en fonction du degré de correction souhaité. Cette cale (5) pourra être maintenue fixe autour d'un axe perpendiculaire au plateau inférieur (1) par tous moyens connus (non représentés) tels que clavette, rainures ou accidents de forme complémentaires entre la cale (5) et le plateau inférieur (1) qui la porte.

Dans une autre variante suivant le même principe, représentée en figure 8c, c'est le noyau (2) qui présente deux surfaces de contact (21, 23) dont les axes de symétrie (d21, d23) forment entre eux un angle déterminé (a2). Les surfaces de contact internes (12, 32) des plateaux inférieur (1) et supérieur (3) présentent des axes de symétrie perpendiculaires à la surface d'appui (10, 30) de leurs faces externes respectives. L'angle de correction (a3) induit par le noyau (2) pourra alors être maintenu constant dans la direction voulue par rapport au corps du patient par un mécanisme de butée en rotation (non représenté en figure 8c) de ce même noyau, un tel mécanisme étant décrit plus loin (figures 9a et 9b).

Dans un mode de réalisation le dispositif selon l'invention présente un mécanisme de butée extérieure, situé à l'extérieur du périmètre des surfaces de contact du noyau (2).

Dans une variante représentée en figure 9a, ce mécanisme est
5 constitué de deux parties saillantes (6) dépassant de la surface extérieure (20) cylindrique du pourtour du noyau (2). Chacune de ces parties saillantes est enserrée dans un logement (162) délimité par deux piliers (161) solidaires du plateau inférieur (1). Ces piliers coopèrent avec la partie saillante (6) ou avec la
10 surface (20) du pourtour du noyau ou les deux pour limiter les mouvements de ce même noyau en translation comme en rotation, de façon parallèle au dit plateau. Le logement est suffisamment grand pour permettre les petits déplacements du noyau nécessités par la cinématique du dispositif, tout en étant suffisamment étroit pour que ce même noyau et le plateau inférieur soient
15 adjacents dans certaines positions, par exemples des positions d'inclinaison maximale du rachis. La partie saillante (6) du noyau (2) coopère alors avec les piliers (161) du plateau inférieur pour retenir ce même noyau et éviter toute éjection latérale.

Les piliers (161) présentent une section plus large à leur extrémité qu'à leur base, limitant ainsi le soulèvement du noyau.

20 Dans une autre variante fonctionnant suivant le même principe et représentée en figure 9b, ce mécanisme est constitué de deux parties saillantes (6) dépassant de la surface extérieure (20) cylindrique du pourtour du noyau (2). Chacune de ces parties saillantes présente deux bras délimitant un logement (66) qui enserre un pilier (163) solidaire du plateau inférieur (1). Les
25 piliers (163) présentent une section plus importante à leur extrémité qu'à leur base.

Ces modes de réalisation de butée (9a et 9b) peuvent permettre de se passer de butée centrale et d'augmenter ainsi les surfaces de contact ce qui diminue l'usure. Ces types de butée (6) sont également particulièrement
30 intéressants du fait de la limitation des mouvements du noyau en rotation selon

un axe sensiblement parallèle à l'axe du rachis. En effet, cette limitation permet d'utiliser un noyau correcteur dont les surfaces de contact présentent des axes de symétrie non parallèles, tout en maintenant la correction dans une direction constante par rapport au corps du patient.

5 Dans un mode de réalisation représenté en figure 6a, les plateaux inférieur (1) et supérieur (3) reçoivent des moyens d'ancrage osseux sur leur face externe, destinés à immobiliser la prothèse entre les vertèbres ou éléments de rachis adjacents. Ces moyens d'ancrages peuvent être des picots (8) ou ailerons, présentant une faible section à leur extrémité éloignée du
10 plateau qui les porte. Ces picots viennent alors s'incruster ou s'impacter par poinçonnement dans la matière des éléments osseux (V) entre lesquels on met en place la prothèse, par exemple sous l'effet de la pression exercée par les ligaments lorsque l'on retire les outils les outils qui maintenaient les vertèbres écartées. L'enfoncement des picots dans la matière de l'élément osseux (V,
15 figure 6a) empêche alors la prothèse de glisser en dehors de son emplacement.

Dans un mode de réalisation représenté en figure 1, les plateaux (1, 3) présentent un ou plusieurs accidents de forme comme des encoches (7) ou des perçages (non représentés) permettant l'accrochage d'un outil de préhension
20 pour retirer la prothèse de son emplacement en cas de besoin. Le plateau inférieur (1) présente une surface de contact (12) supérieure convexe portant une butée centrale (4) et une cavité présentant des bords (112) formant butée annulaire.

Dans un mode de réalisation représenté en figure 10, un dispositif de
25 mise en place selon l'invention se présente sous la forme d'un conduit (9) de section rectangulaire dans lequel peut coulisser la prothèse (P). Ce conduit (9) est constitué de deux demi-conduits (91, 92) d'une section transversale en forme de « U », disposés de façon inverse et emboîtés l'un dans l'autre. A une de ses extrémités, ce conduit (9) présente une ou plusieurs parties dites cales
30 de maintien (910, 920) dépassant selon son axe longitudinal (d9). Ces cales de

maintien (910, 920) constituent un prolongement des parois dites verticales du conduit (9) qui forment les petits côtés de la section rectangulaire du conduit (9).

5 Dans un mode de mise en œuvre partiellement illustré en figures 10 et 11, le procédé de mise en place du dispositif de prothèse selon l'invention comporte les étapes de :

- écartement des vertèbres à l'aide d'instruments connus, par exemple des distracteurs ;
- coulissement du conduit (9) de mise en place autour des
10 distracteurs ou entre ceux-ci, de façon à introduire les cales de maintien (910, 920) entre les vertèbres (V) ;
- relâchement et extraction des distracteurs, les vertèbres étant maintenues écartées par les cales de maintien du conduit ;
- introduction dans le conduit de la prothèse prête à la pose et
15 coulissement jusqu'à l'approche du rachis ;
- ajustement de l'inclinaison de la prothèse en fonction de la conformation de l'espace disponible entre les vertèbres avec écartement éventuel des deux parties (91, 92) du conduit selon un angle correspondant (a9) pour aider à cet ajustement ;
- mise en position de la prothèse dans l'espace intervertébral par
20 poussée par l'intérieur du conduit ;
- extraction des cales de maintien (910, 920) du conduit hors de l'espace intervertébral et impactage des plots d'ancrages osseux dans les vertèbres (V).

25 Dans l'ensemble des dispositifs de prothèse selon l'invention décrits ici, il faut comprendre que les distinctions de « plateau inférieur » (représenté en bas des figures et référencé 1) et « plateau supérieur » (représenté en haut des figures et référencé 3) sont avant tout conventionnelles, le dispositif pouvant être utilisé dans une position différente voire inverse de celle consistant à
30 positionner le plateau inférieur vers le bas de la colonne vertébrale.

Il doit être évident pour les personnes versées dans l'art que la présente invention permet des modes de réalisation sous de nombreuses autres formes spécifiques sans l'éloigner du domaine d'application de l'invention comme revendiqué. Par conséquent, les présents modes de
5 réalisation doivent être considérés à titre d'illustration, mais peuvent être modifiés dans le domaine défini par la portée des revendications jointes, et l'invention ne doit pas être limitée aux détails donnés ci-dessus.

REVENDEICATIONS

1. Dispositif de prothèse totale ou partielle de disque intervertébral comprenant au moins trois pièces les quelles pièces incluent un plateau (1) dit inférieur et un plateau (3) dit supérieur réalisant autour d'au moins un
5 élément intermédiaire une articulation par contact entre au moins deux surfaces des dites pièces, caractérisé en ce que l'une de ces pièces comporte sur une de ses faces au moins une partie saillante coopérant avec la forme d'au moins une autre desdites pièces pour former une butée limitant les possibilités de mouvement relatif d'un ou plusieurs des dits
10 éléments intermédiaires.

2. Dispositif selon la revendication 1, caractérisé en ce qu'il comprend un élément intermédiaire appelé noyau (2) et que la face supérieure dite interne du plateau inférieur et la face inférieure dite interne du plateau supérieur sont chacune en contact complémentaire avec une face du
15 noyau, et présentent chacune une forme respectivement convexe et concave, ou inversement, ce noyau présentant lui-même une surface extérieure (20) sensiblement cylindrique selon l'axe de symétrie de ses faces de contact.

3. Dispositif selon la revendication 1, caractérisé en ce que la face
20 supérieure dite interne du plateau inférieur (1) présente une surface plane (12a) coopérant avec une surface plane (21a) de la face inférieure du noyau (2), ce même noyau comportant sur sa face supérieure une surface convexe (23) en contact complémentaire avec une surface concave (32) de la face inférieure dite interne du plateau supérieur (3), la surface de contact (12a) de
25 la face interne du plateau inférieur étant suffisamment importante pour permettre un mouvement du noyau par rapport à ce même plateau inférieur.

4. Dispositif selon la revendication 1, caractérisé en ce qu'il comprend au moins deux éléments intermédiaires distincts, les deux

plateaux réalisant une articulation autour d'au moins un de ces éléments intermédiaires, par contact entre au moins deux surfaces desdites pièces.

5. Dispositif selon l'une des revendications précédentes, caractérisé en ce qu'un élément intermédiaire appelé cale (5) est immobilisé sur la face interne de l'un des plateaux et réalise une articulation avec l'autre plateau autour d'un autre élément intermédiaire appelé noyau (2), lequel noyau présente une face concave et une face convexe, ces deux faces étant respectivement, ou inversement, en contact de façon complémentaire avec la cale pour l'une, et avec la face interne du plateau ne comportant pas de cale, pour l'autre.

6. Dispositif selon l'une des revendications précédentes, caractérisé en ce que la butée comprend une partie saillante présentant la forme d'un plot (4) situé au centre de la surface de contact (12, 52) au contact de la face inférieure (21) du noyau (2), ce plot (4) coopérant avec un évidement (22) ménagé dans la surface concave (21) du noyau, la forme et les dimensions de cet évidement permettant à la butée de ne pas entraver les mouvements du noyau par rapport au plateau inférieur dans les limites d'un débattement déterminé.

7. Dispositif selon l'une des revendications précédentes, caractérisé en ce que la butée comprend une partie saillante dite butée externe (6) dépassant en au moins un endroit du noyau (2) sur la surface extérieure (20) de son pourtour et coopérant avec une ou plusieurs parties du plateau inférieur (1) pour limiter les mouvements du noyau dans un plan parallèle au plateau inférieur (1), en translation ou en rotation ou les deux.

8. Dispositif selon l'une des revendications précédentes, caractérisé en ce que la butée externe (6) et le plateau inférieur (1) coopèrent entre eux par enfermement de cette butée externe (6) dans un logement (162) délimité par des piliers (161) solidaire de ce même plateau (1), ou par un évidement

(66) de cette butée externe (6) dont les bras enserrent un pilier (163) solidaire de ce même plateau (1).

9. Dispositif selon l'une des revendications précédentes, caractérisé en ce que l'extrémité du ou des piliers (161, 162, 163) solidaires du plateau
5 inférieur (1) présente une section plus importante que leur base, cet élargissement de ces piliers coopérant avec la forme de la butée (6) du noyau (2) pour limiter le soulèvement de ce même noyau.

10. Dispositif selon l'une des revendications précédentes, caractérisé en ce que la face interne du plateau inférieur (1) présente une cavité (11)
10 sensiblement cylindrique dont les bords (112), sur au moins une partie de son pourtour, coopèrent avec la surface extérieure (20) du noyau (2), celle-ci étant sensiblement cylindrique, pour limiter par butée dite annulaire le mouvement de ce même noyau vers l'extérieur de la surface de contact (12, 12a, 52) qui le porte du côté du plateau inférieur.

15 11. Dispositif selon la revendication précédente, caractérisé en ce que les dimensions des butées (4, 6) et des évidements (22, 162) avec lesquels elles coopèrent ainsi que des surfaces de contact (12, 52, 32) coopérant avec les deux faces du noyau sont déterminées de manière à
20 noyau au contact des dites surfaces.

12. Dispositif selon l'une des revendications précédentes, caractérisé en ce que la butée centrale (4) présente une section plus importante à son
extrémité opposée à la surface convexe (12, 52) dont elle dépasse et coopère avec le pourtour (224) de l'évidement (22) du noyau (2) dont la section est
25 plus faible au niveau de son ouverture (220) afin de limiter le soulèvement de ce noyau par rapport à cette même surface convexe.

13. Dispositif selon l'une des revendications précédentes, caractérisé en ce que l'une au moins des surfaces de contact (12, 52, 21, 23, 32) permettant l'articulation a une forme composant une partie de sphère.

14. Dispositif selon l'une des revendications précédentes, caractérisé en ce que les surfaces de contact des deux faces du noyau (2) ont des formes composant des parties de sphère, la face présentant une surface concave (21) étant d'un rayon supérieur à celui de la face présentant une surface convexe (23).

15. Dispositif selon l'une des revendications précédentes, caractérisé en ce que les surfaces de contact (21, 23) du noyau (2) avec le plateau inférieur (1) et le plateau supérieur (3) présentent des axes de symétries formant entre eux un angle déterminé (a_2) non nul, de façon à ce qu'une pression (F) exercée sur les deux plateaux (1, 3) selon des directions perpendiculaires à leurs faces externes induise une inclinaison de ces plateaux entre eux.

16. Dispositif selon l'une des revendications précédentes, caractérisé en ce que, lorsque les deux plateaux ont leurs faces externes parallèles entre elles, les axes de symétrie (d_{12} , d_{32}) des surfaces de contact (12, 12a, 32) coopérant avec les faces supérieures et inférieures du noyau (2) forment entre eux un angle (a) déterminé, de façon à ce qu'une pression (F) exercée sur les deux plateaux (1, 3) selon des directions perpendiculaires à leurs faces externes induise une inclinaison de ces plateaux entre eux.

17. Dispositif selon l'une des revendications précédentes, caractérisé en ce que lorsque la prothèse comprend une cale (5), l'axe de symétrie (d_{52}) de la surface convexe (52) de cette cale forme un angle déterminé avec un axe (d_{51}) perpendiculaire à sa surface inférieure (51), de façon à ce qu'une pression (F) exercée sur les deux plateaux (1, 3) selon des directions perpendiculaires à leurs faces externes induise une inclinaison de ces plateaux entre eux.

18. Dispositif selon l'une des revendications précédentes, caractérisé en ce qu'au moins une partie des surfaces des faces internes des plateaux, dans leurs parties extérieures à leurs surfaces de contact (12, 12a, 15, 32)

avec le noyau (2) ou la cale (5), présentent des formes coopérant entre elles pour limiter par butée l'inclinaison des plateaux l'un vers l'autre.

5 19. Dispositif selon l'une des revendications précédentes, caractérisé en ce que la position et les dimensions des différents mécanismes de butée sont déterminés de façon à ce que leur action se produise de façon coordonnée, par exemple en limitant au même moment le mouvement relatif de chaque couple de pièces, ou dans un ordre déterminé.

10 20. Dispositif selon l'une des revendications précédentes, caractérisé en ce que chacun des plateaux (1, 3) comporte sur sa face externe au moins une partie saillante de faible section constituant un ancrage osseux, ces parties saillantes pouvant être constituées de picots (8) de forme conique ou tronconique, fixés sur les plateaux et venant s'incruster, ou s'impacter, dans la surface des éléments osseux contigus (V) sous l'effet de la pression, une fois la prothèse en place entre deux éléments osseux.

15 21. Dispositif selon l'une des revendications précédentes, caractérisé en ce que une ou plusieurs des pièces de la prothèse comportent des accidents de forme, encoches (7) ou perçages aptes à recevoir un outil pour faciliter l'extraction de la dite prothèse.

20 22. Dispositif selon l'une des revendications précédentes, caractérisé en ce que les plateaux (1, 3) sont composés d'un alliage à base d'acier au chrome-cobalt, et le noyau (2) est à base de polyéthylène.

23. Dispositif selon l'une des revendications précédentes, caractérisé en ce que les plateaux (1, 3) comportent chacun de deux à quatre picots (8) d'ancrage osseux.

25 24. Instrument pour la mise en place de la prothèse selon l'une des revendications précédentes, caractérisé en ce qu'il comprend un conduit (9) présentant une extrémité dont certains bords (910, 920) dépassent des autres selon l'axe longitudinal (d9) du conduit de façon à pouvoir prendre la

place d'outils distracteurs d'un type connu et présente une section interne apte à entourer ces mêmes outils distracteurs et permettre leur extraction puis à recevoir et guider la prothèse avant son insertion.

25. Instrument pour la mise en place de la prothèse selon la
5 revendication précédente, caractérisé en ce qu'il présente une section sensiblement rectangulaire et est constitué d'au moins deux éléments (91, 92) séparés selon un ou plusieurs plans parallèles à l'axe longitudinal (d9) du conduit, ces parties incluant chacune au moins une portion de la section transversale du conduit et pouvant s'écarter suivant un angle déterminé (a9),
10 et permettant l'introduction et le coulissement de la prothèse (P) dans le conduit.

PL 1/8

fig. 1

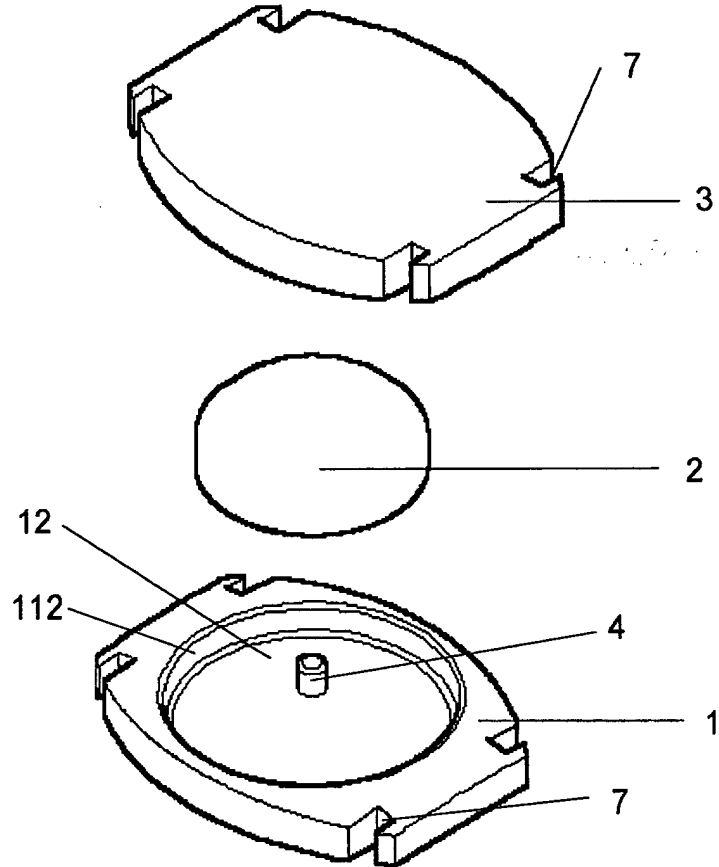
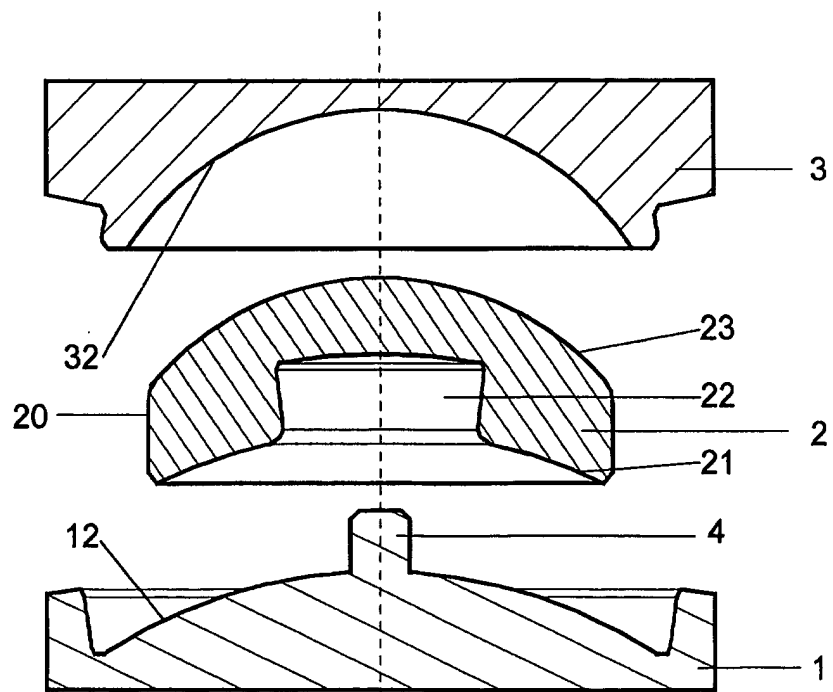
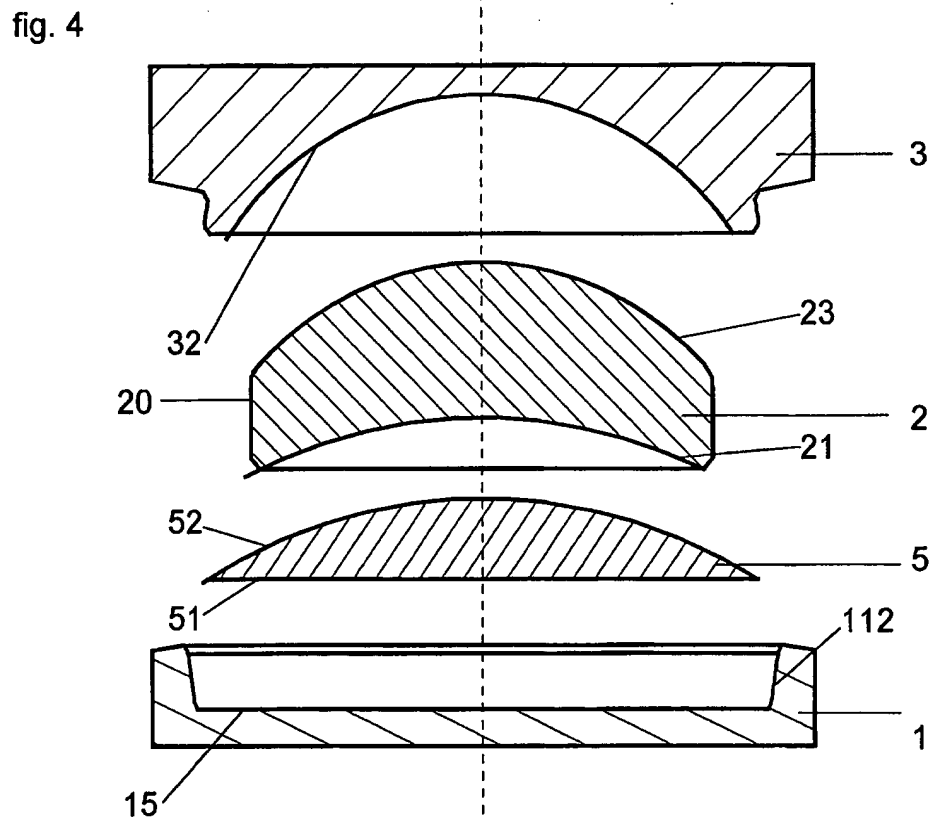
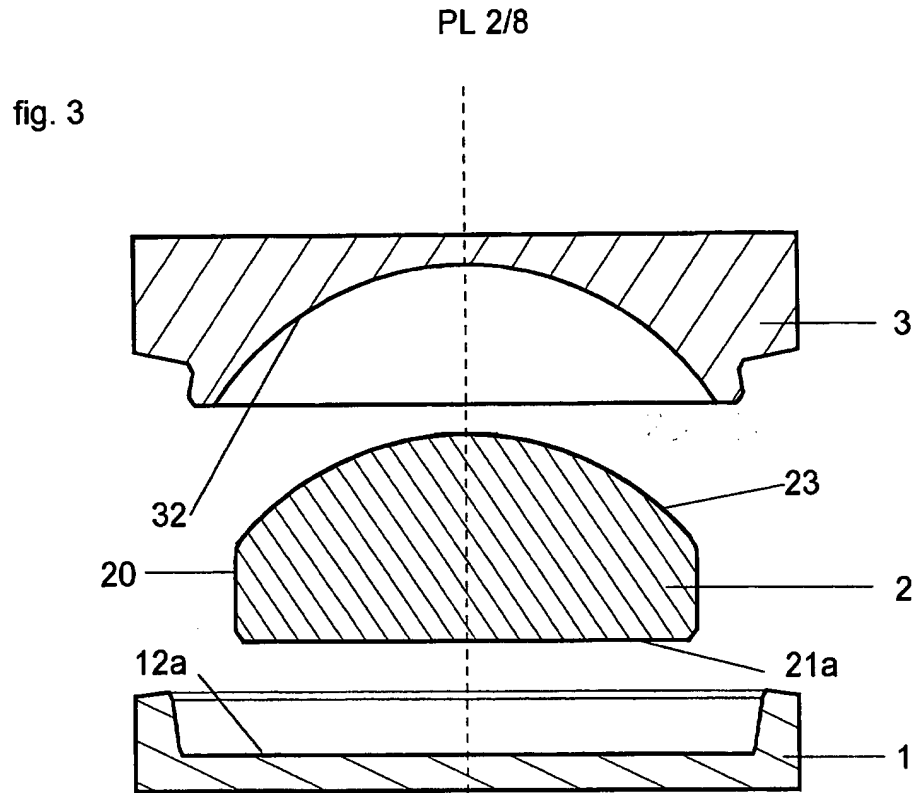


fig. 2





PL 3/8

fig. 6a

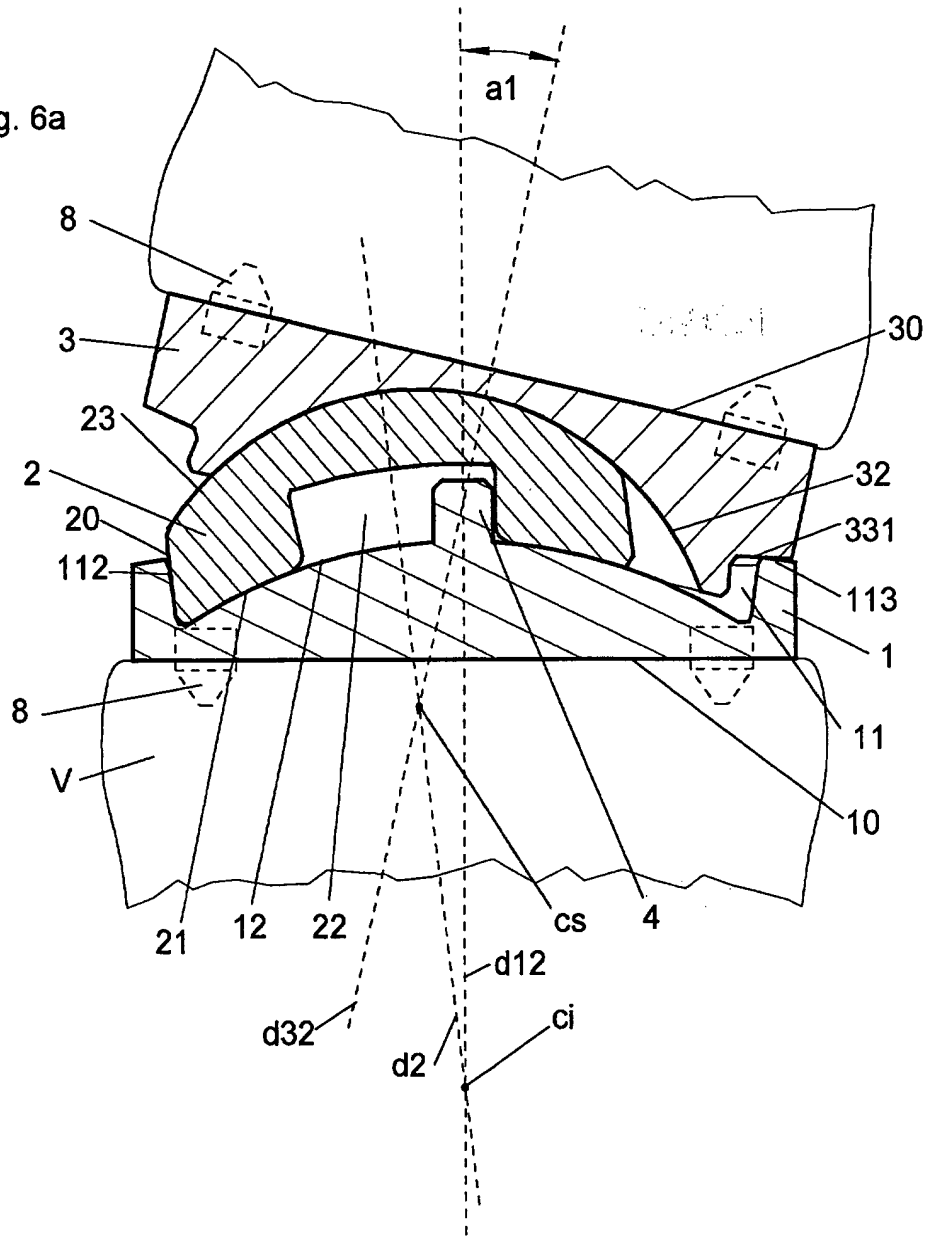


fig. 6b

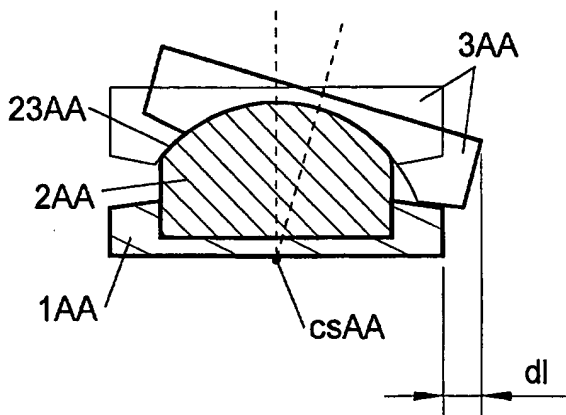
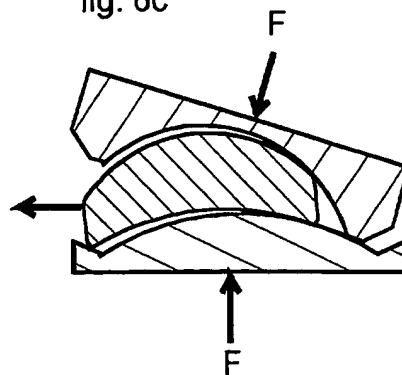


fig. 6c



PL 4/8

fig. 5

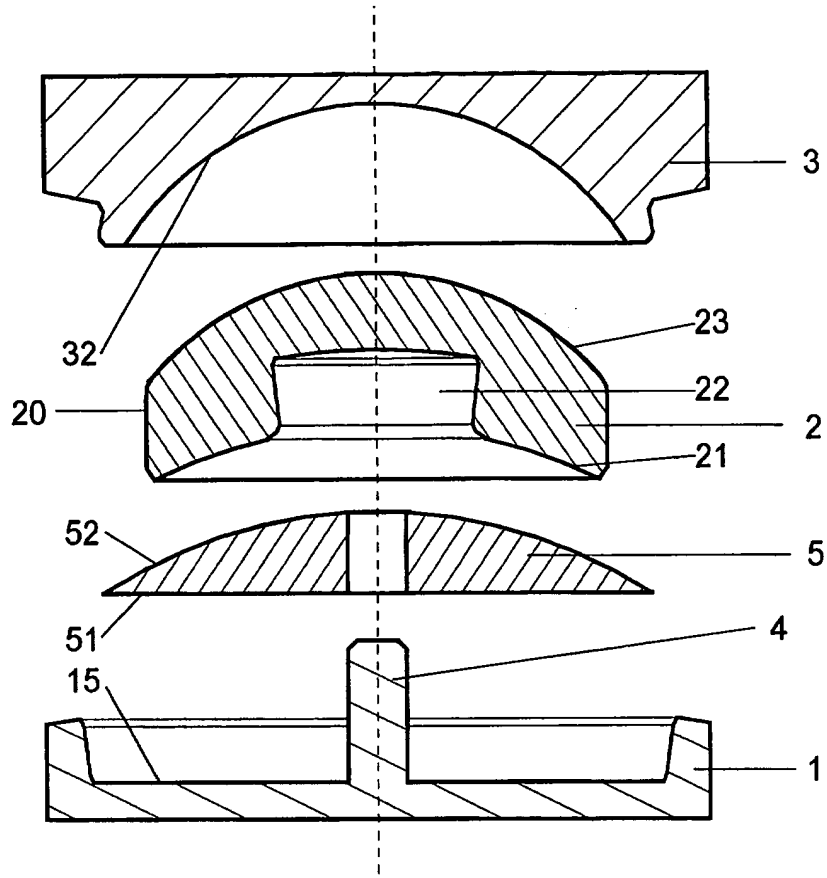
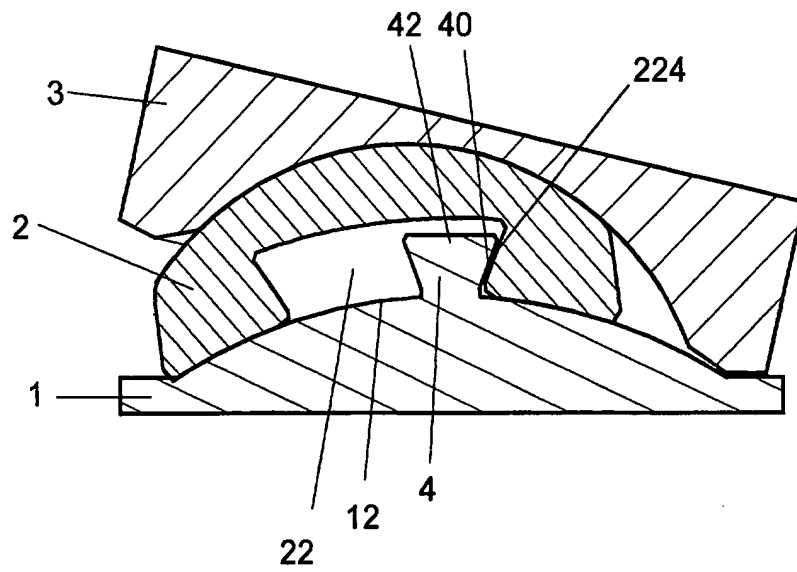


fig. 7



PL 5/8

fig. 8a

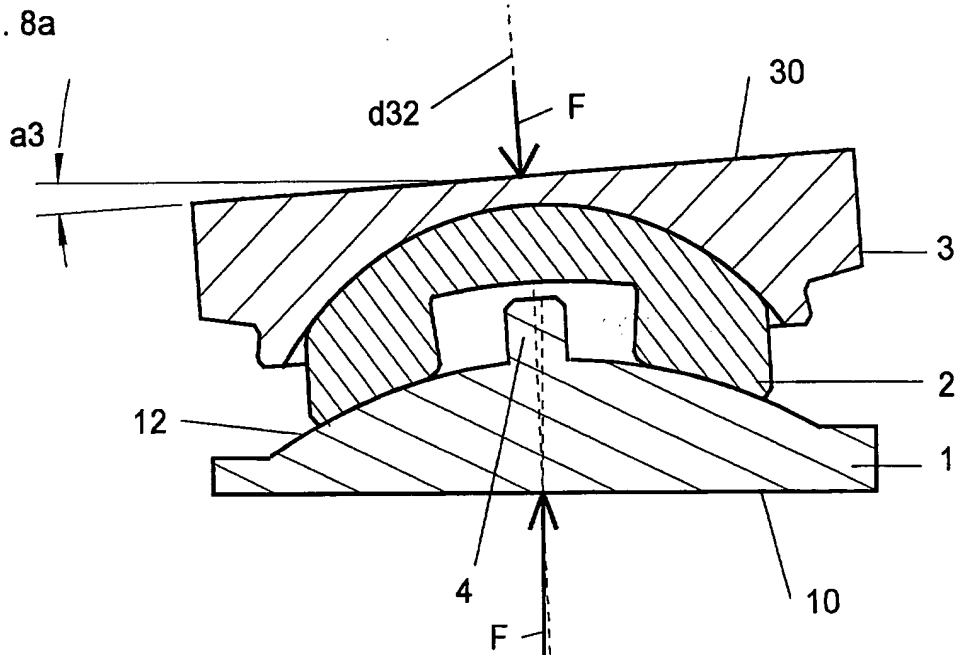


fig. 8b

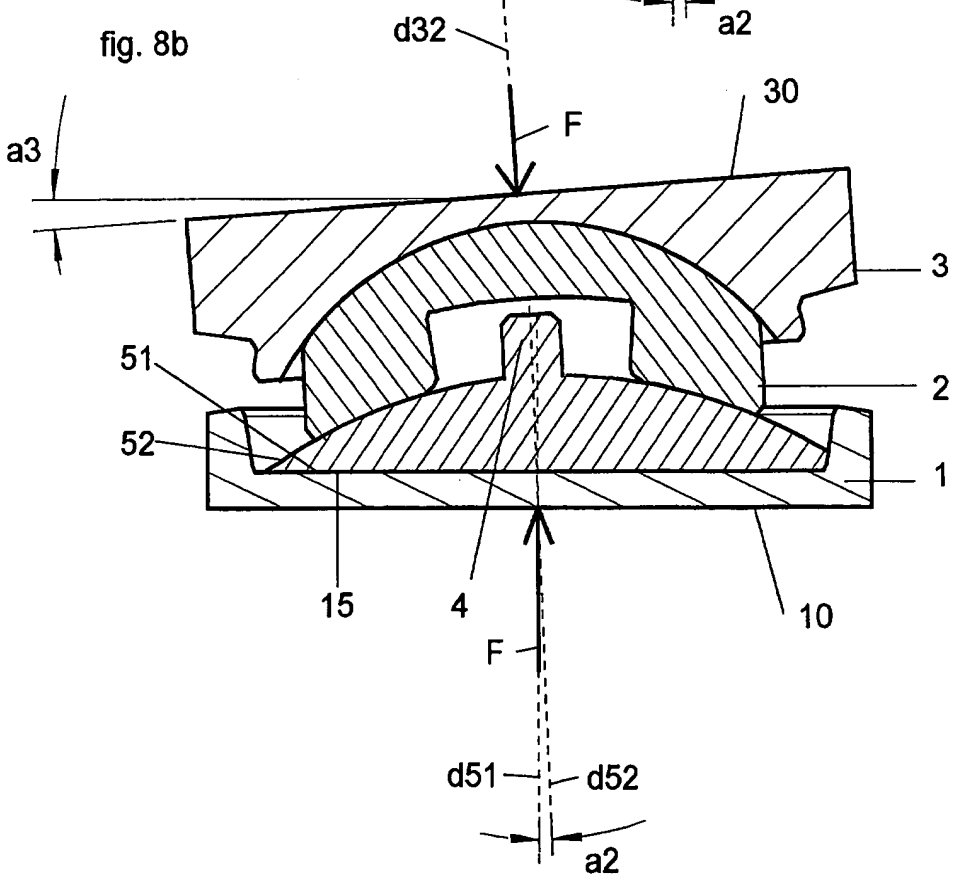


fig. 8c

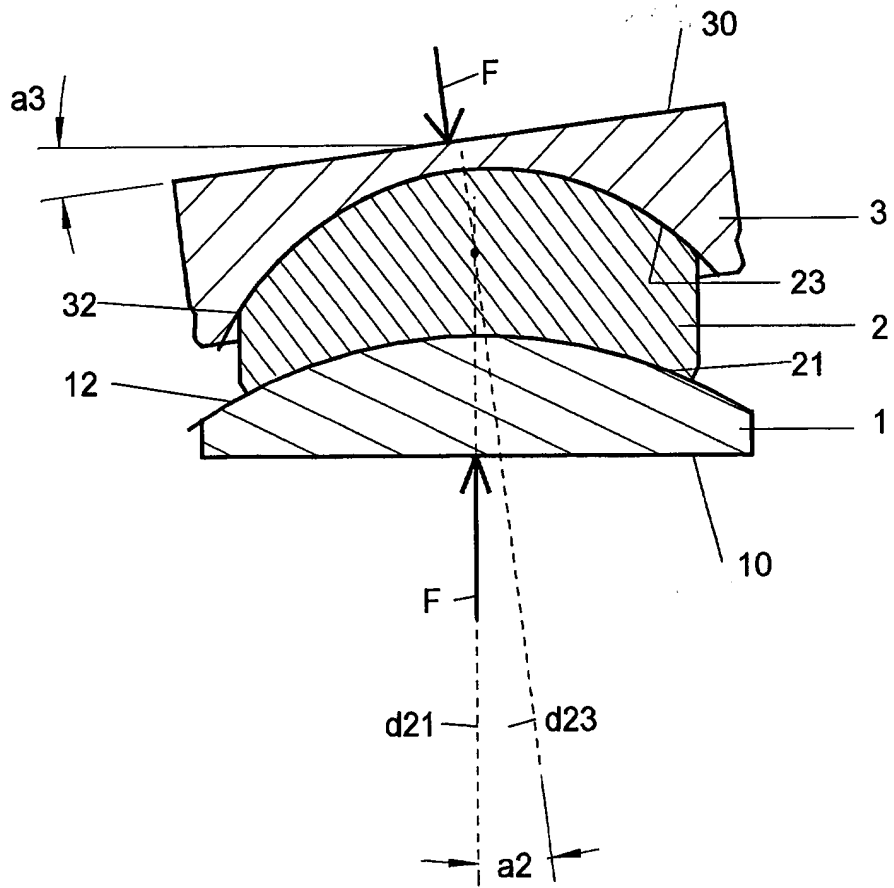


fig. 9a

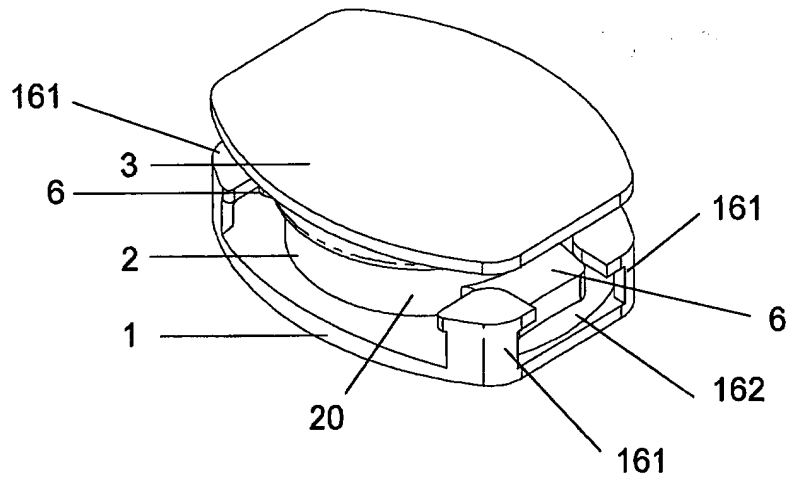


fig. 9b

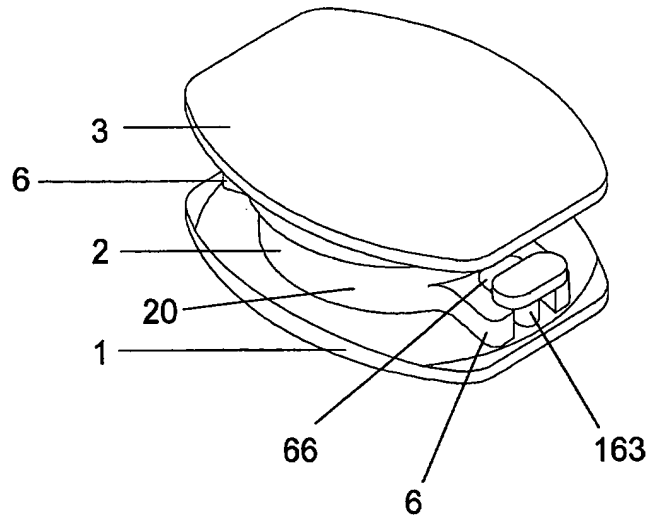


fig. 10

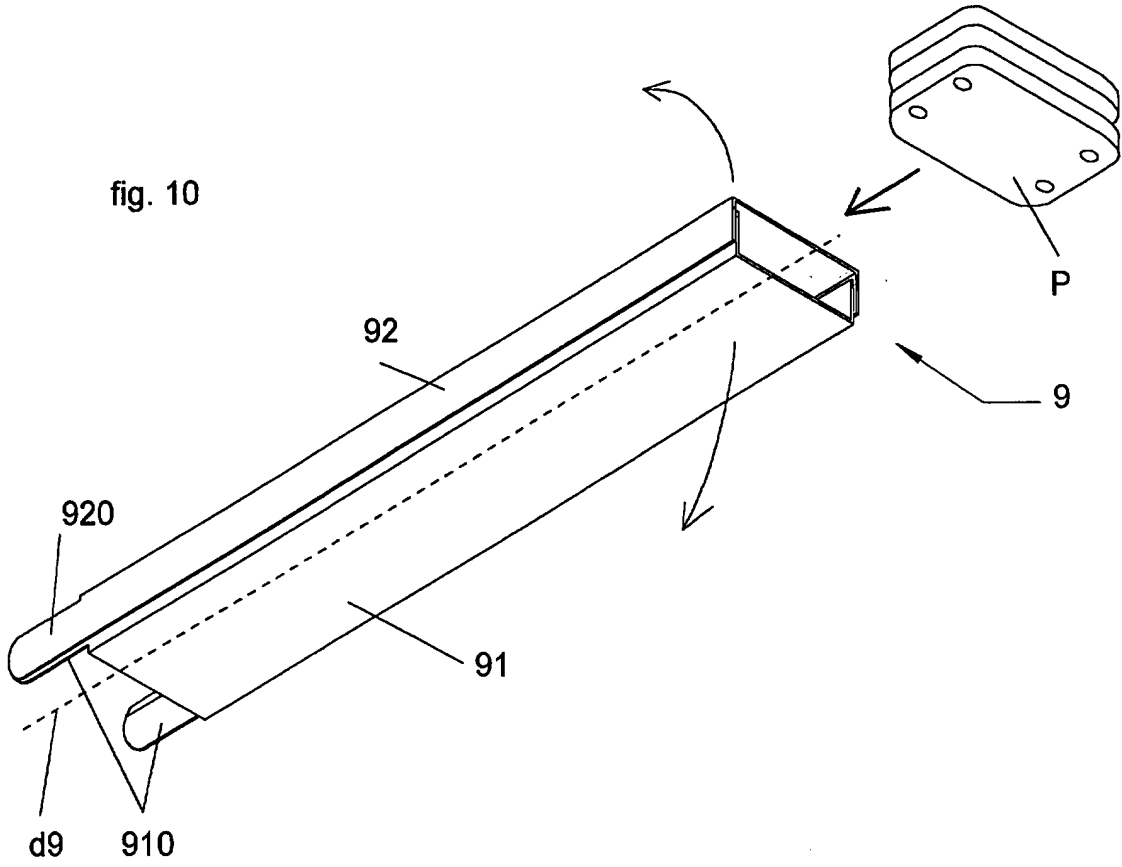
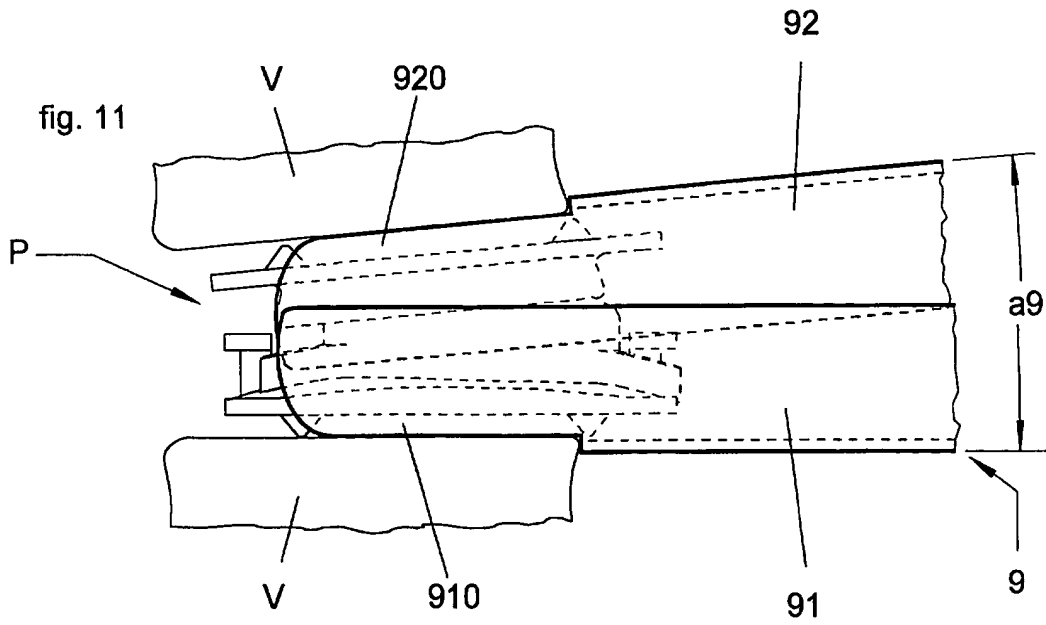


fig. 11





2824261

**RAPPORT DE RECHERCHE
PRÉLIMINAIRE**

N° d'enregistrement
national

établi sur la base des dernières revendications
déposées avant le commencement de la recherche

FA 603487
FR 0105982

DOCUMENTS CONSIDÉRÉS COMME PERTINENTS		Revendication(s) concernée(s)	Classement attribué à l'invention par l'INPI
Catégorie	Citation du document avec indication, en cas de besoin, des parties pertinentes		
X	WO 00 53127 A (SULZER SPINE TECH INC) 14 septembre 2000 (2000-09-14) * page 7, ligne 20 - ligne 31 * * page 13, ligne 4 - ligne 14 * * revendications; figures * ---	1-3, 18-20, 22, 23	A61F2/44 A61F2/46
X	EP 0 955 021 A (LINK WALDEMAR GMBH CO) 10 novembre 1999 (1999-11-10) * revendications; figures 7-9 * ---	1-3, 20, 23	
X	US 5 556 431 A (BUETTNER-JANZ KARIN DR) 17 septembre 1996 (1996-09-17) * revendications; figures * ---	1-3, 20, 23	
X	US 6 146 421 A (THOMAS JR JAMES C ET AL) 14 novembre 2000 (2000-11-14) * revendications; figures * ---	1-3	
X	US 5 401 269 A (BUETTNER-JANZ KARIN ET AL) 28 mars 1995 (1995-03-28) * revendications; figures * ---	1-3, 6, 20, 23	DOMAINES TECHNIQUES RECHERCHÉS (Int.CL.7)
X	US 4 997 432 A (KELLER ARNOLD) 5 mars 1991 (1991-03-05) * revendications; figures * ---	1-3, 20, 23-25	A61B A61F
X	US 4 759 766 A (BUETTNER-JANZ KARIN ET AL) 26 juillet 1988 (1988-07-26) * revendications; figures * ---	1	
X	FR 2 737 656 A (JBS SA) 14 février 1997 (1997-02-14) * revendications; figures * ---	24, 25	
D,A	FR 2 730 159 A (TEULE JEAN GERMAIN) 9 août 1996 (1996-08-09) * le document en entier * ---	1-3	
	-/--		

2

EPO FORM 1503 12.99 (P04C14)

Date d'achèvement de la recherche

25 février 2002

Examineur

Kuehne, H-C

CATÉGORIE DES DOCUMENTS CITÉS

- X : particulièrement pertinent à lui seul
- Y : particulièrement pertinent en combinaison avec un autre document de la même catégorie
- A : arrière-plan technologique
- O : divulgation non-écrite
- P : document intercalaire

- T : théorie ou principe à la base de l'invention
- E : document de brevet bénéficiant d'une date antérieure à la date de dépôt et qui n'a été publié qu'à cette date de dépôt ou qu'à une date postérieure.
- D : cité dans la demande
- L : cité pour d'autres raisons
-
- & : membre de la même famille, document correspondant



2824261

**RAPPORT DE RECHERCHE
PRÉLIMINAIRE**

N° d'enregistrement
national

établi sur la base des dernières revendications
déposées avant le commencement de la recherche

FA 603487
FR 0105982

DOCUMENTS CONSIDÉRÉS COMME PERTINENTS		Revendication(s) concernée(s)	Classement attribué à l'invention par l'INPI
Catégorie	Citation du document avec indication, en cas de besoin, des parties pertinentes		
D,A	FR 2 124 815 A (GUTTER LAB INC) 22 septembre 1972 (1972-09-22) * le document en entier * ---	1	
D,A	DE 30 23 353 A (SULZER AG) 9 avril 1981 (1981-04-09) * le document en entier * ---	1	
D,A	FR 2 659 226 A (JBS SA) 13 septembre 1991 (1991-09-13) * le document en entier * -----	24,25	
			DOMAINES TECHNIQUES RECHERCHÉS (Int.CL.7)

2

EPO FORM 1503 12.89 (P04C14)

Date d'achèvement de la recherche		Examineur
25 février 2002		Kuehne, H-C
<p>CATÉGORIE DES DOCUMENTS CITÉS</p> <p>X : particulièrement pertinent à lui seul Y : particulièrement pertinent en combinaison avec un autre document de la même catégorie A : arrière-plan technologique O : divulgation non-écrite P : document intercalaire</p> <p>T : théorie ou principe à la base de l'invention E : document de brevet bénéficiant d'une date antérieure à la date de dépôt et qui n'a été publié qu'à cette date de dépôt ou qu'à une date postérieure. D : cité dans la demande L : cité pour d'autres raisons</p> <p>..... & : membre de la même famille, document correspondant</p>		

**ANNEXE AU RAPPORT DE RECHERCHE PRÉLIMINAIRE
RELATIF A LA DEMANDE DE BREVET FRANÇAIS NO. FR 0105982 FA 603487**

La présente annexe indique les membres de la famille de brevets relatifs aux documents brevets cités dans le rapport de recherche préliminaire visé ci-dessus.
Les dits membres sont contenus au fichier informatique de l'Office européen des brevets à la date du 25-02-2002
Les renseignements fournis sont donnés à titre indicatif et n'engagent pas la responsabilité de l'Office européen des brevets, ni de l'Administration française

Document brevet cité au rapport de recherche	Date de publication	Membre(s) de la famille de brevet(s)	Date de publication
WO 0053127 A	14-09-2000	AU 3873000 A	28-09-2000
		WO 0053127 A1	14-09-2000
EP 0955021 A	10-11-1999	EP 0955021 A1	10-11-1999
		AT 205691 T	15-10-2001
		DE 59801514 D1	25-10-2001
		ES 2163216 T3	16-01-2002
US 5556431 A	17-09-1996	DE 4208115 A1	16-09-1993
		AT 165726 T	15-05-1998
		DE 59308489 D1	10-06-1998
		EP 0560140 A1	15-09-1993
		ES 2117064 T3	01-08-1998
		JP 3181131 B2	03-07-2001
		JP 6007390 A	18-01-1994
US 6146421 A	14-11-2000	US 6228118 B1	08-05-2001
		AU 2967400 A	07-08-2000
		WO 0042944 A1	27-07-2000
		AU 8768998 A	22-02-1999
		CN 1271262 T	25-10-2000
		EP 1001723 A1	24-05-2000
		JP 2001511392 T	14-08-2001
		WO 9905995 A1	11-02-1999
US 5401269 A	28-03-1995	DE 4208116 A1	23-09-1993
		AT 144695 T	15-11-1996
		DE 59304327 D1	05-12-1996
		EP 0560141 A1	15-09-1993
		ES 2094393 T3	16-01-1997
		JP 3017371 B2	06-03-2000
		JP 6007391 A	18-01-1994
US 4997432 A	05-03-1991	DE 3809793 A1	05-10-1989
		DE 58904931 D1	26-08-1993
		EP 0333990 A2	27-09-1989
		ES 2042814 T3	16-12-1993
		US 5122130 A	16-06-1992
US 4759766 A	26-07-1988	DD 248018 A3	29-07-1987
		DD 234609 A1	09-04-1986
		DD 239523 A1	01-10-1986
		DD 239524 A1	01-10-1986
		AT 44871 T	15-08-1989
		CA 1263201 A1	28-11-1989
		DE 3529761 A1	03-07-1986

**ANNEXE AU RAPPORT DE RECHERCHE PRÉLIMINAIRE
RELATIF A LA DEMANDE DE BREVET FRANÇAIS NO. FR 0105982 FA 603487**

La présente annexe indique les membres de la famille de brevets relatifs aux documents brevets cités dans le rapport de recherche préliminaire visé ci-dessus.

Les dits membres sont contenus au fichier informatique de l'Office européen des brevets à la date du 25-02-2002

Les renseignements fournis sont donnés à titre indicatif et n'engagent pas la responsabilité de l'Office européen des brevets, ni de l'Administration française

Document brevet cité au rapport de recherche	Date de publication	Membre(s) de la famille de brevet(s)	Date de publication
US 4759766 A		EP 0176728 A1	09-04-1986
		JP 2027262 C	26-02-1996
		JP 6105856 A	19-04-1994
		JP 7057229 B	21-06-1995
		JP 1842784 C	12-05-1994
		JP 61122859 A	10-06-1986
		JP 5052218 B	04-08-1993
FR 2737656 A	14-02-1997	FR 2737656 A1	14-02-1997
FR 2730159 A	09-08-1996	FR 2730159 A1	09-08-1996
FR 2124815 A	22-09-1972	AU 3822872 A	26-07-1973
		CA 992255 A1	06-07-1976
		DE 2203242 A1	10-08-1972
		FR 2124815 A5	22-09-1972
		GB 1306660 A	14-02-1973
		SE 391122 B	07-02-1977
		US 3867728 A	25-02-1975
DE 3023353 A	09-04-1981	CH 640131 A5	30-12-1983
		DE 3023353 A1	09-04-1981
FR 2659226 A	13-09-1991	FR 2659226 A1	13-09-1991
		AT 106707 T	15-06-1994
		AU 7499191 A	10-10-1991
		DE 69102369 D1	14-07-1994
		EP 0471821 A1	26-02-1992
		ES 2057874 T3	16-10-1994
		WO 9113598 A1	19-09-1991
		JP 2889696 B2	10-05-1999
		JP 4505574 T	01-10-1992
		KR 189346 B1	01-06-1999
		US 5314477 A	24-05-1994